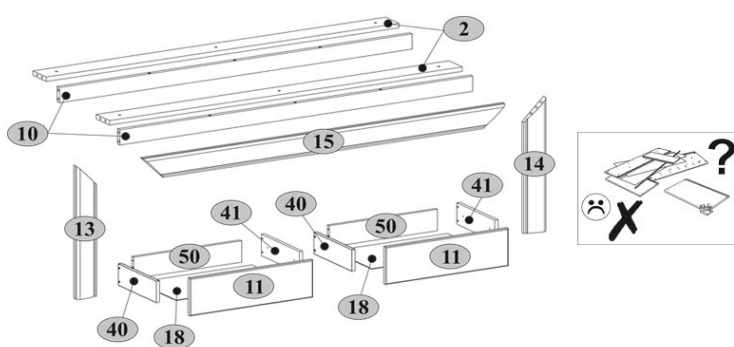
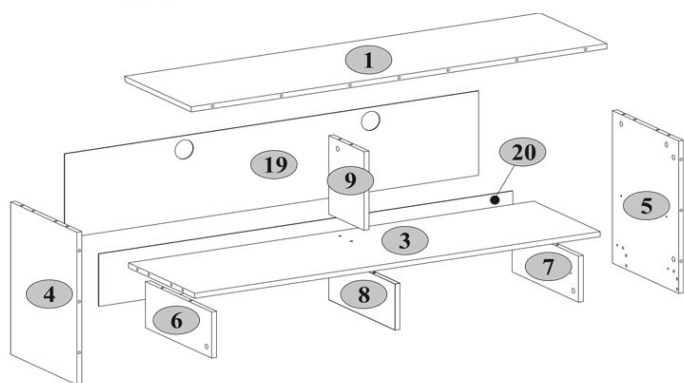
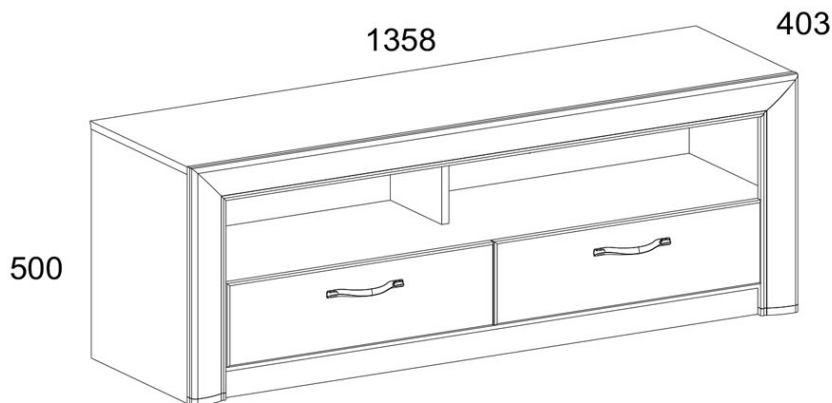


SAFARI 2S



Koda	L, mm	B, mm	H, mm		paket
1	1356	378	16	1	1/2
2	1322	87	16	2	1/2
3	1322	375	16	1	2/2
4	479	375	16	1	2/2
5	479	375	16	1	2/2
6	375	145	16	1	2/2
7	375	145	16	1	2/2
8	375	145	16	1	2/2
9	247	200	16	1	2/2
10	1322	55	16	2	1/2
11	596	175	16	2	2/2
13	481	80	25	1	1/2
14	481	80	25	1	1/2
15	1358	80	25	1	1/2
18	555	326	2,5	2	2/2
19	1350	265	2,5	1	1/2
20	1350	165	2,5	1	1/2
40	320	100	16	2	1/2
41	320	100	16	2	1/2
50	524	100	16	2	1/2

Pri uporabi pohištva je prepovedano:

- postavljati pohištva v bližino grelnih naprav in ob vlažne stene ter v prostore z relativno vlažnostjo nad 70 %;
- temperatura ogrevanja pohištvenih elementov ne sme presegati + 40 °C;
- med sestavljanjem in uporabo pohištva ne stojte z nogami na vodoravnih ploščah in oknih;
- za čiščenje pohištva ne uporabljajte kemičnih čistilnih sredstev;
- ne sme biti izpostavljeno vodi.

VONJ.

Novo pohištvo lahko oddaja vonj po materialih, iz katerih je izdelano. Vonj se lahko ohrani do tri tedne po namestitvi. Da bi zmanjšali intenzivnost vonja, je priporočljivo, da:

- pri oblaženem pohištvu - izdelek posesajte in prezračite prostor.

Ponovite 3-4-krat na dan.

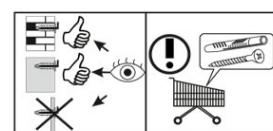
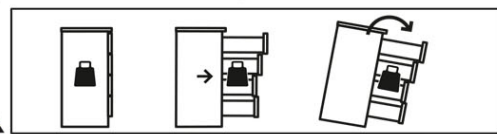
-pri omarah - obrišite s krpo, navlaženo z blagim detergentom, obrišite s čisto, suho krpo in prezračite prostor ter najprej odprite vsa vrata in predale izdelka.

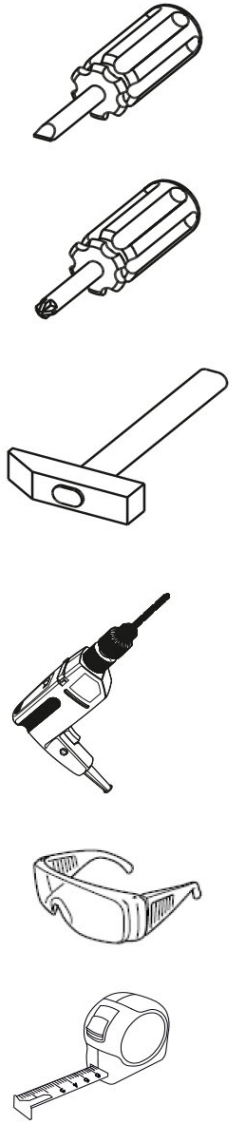
Ponovite 3-4-krat na dan. Pomembno! Navodila shranite za primer ponovnega sestavljanja pohištva ali reklamacij.



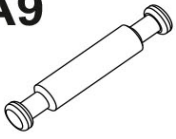
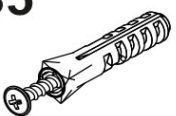



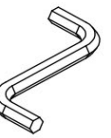
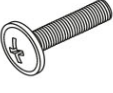



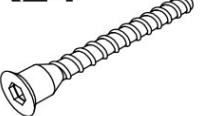


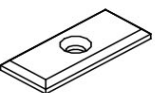

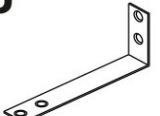
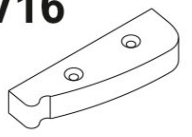
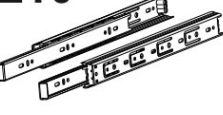
Pri vložitvi reklamacije uporabite oznake, ki so navedene v navodilih.

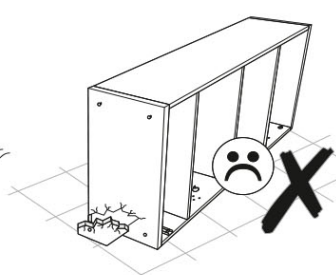
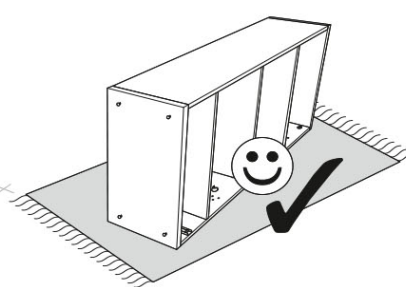
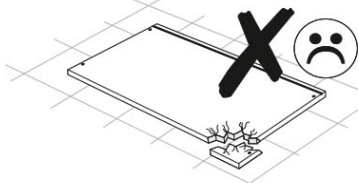
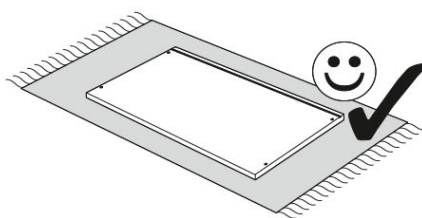
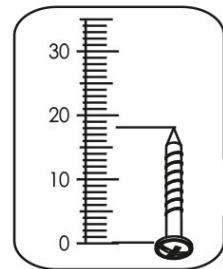
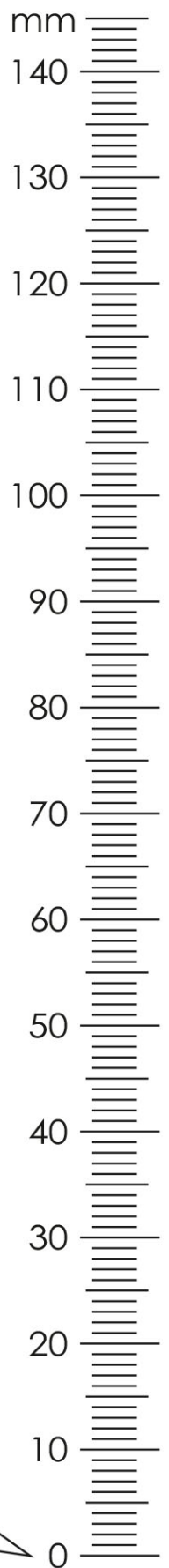
OPOZORILO! Padec kosa pohištva lahko zaradi zdrsa povzroči hude ali smrtne poškodbe. VEDNO pritrdite ta kos pohištva na steno z pritrilnimi elementi. Za opečne in betonske stene se uporablja vgrajeni zatič. Za pritrnitev na steno uporabite pritrilne elemente, primerne za material stene; če niste prepričani, katera vrsta pritrilnih elementov je primerna za material stene, se obrnite na strokovnjaka ali specializirano trgovino. Za pritrilne elemente je na koncu odgovoren izvajalec montaže. Za dodatno zmanjšanje tveganja hudih telesnih poškodb in smrti zaradi padca pohištva:

- Najtežje predmete položite v spodnji predal.
- Težkih predmetov ne postavljajte na zgornji del predala.
- Nikoli ne dovolite otrokom, da plezajo po predalih, vratih ali policah.
- Pohištvo uporabljajte v skladu s predvidenim namenom



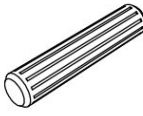


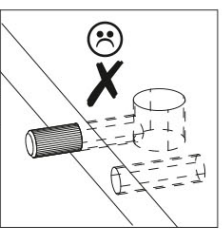
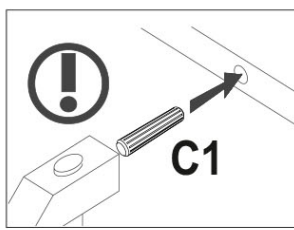
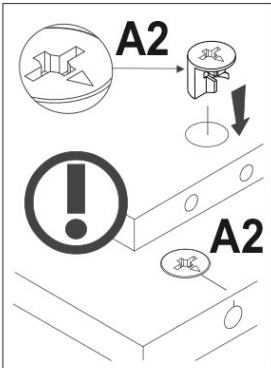
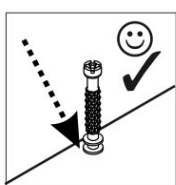
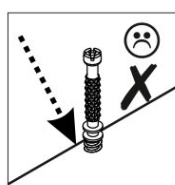
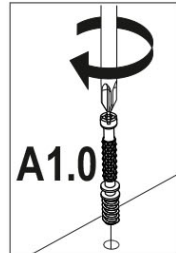
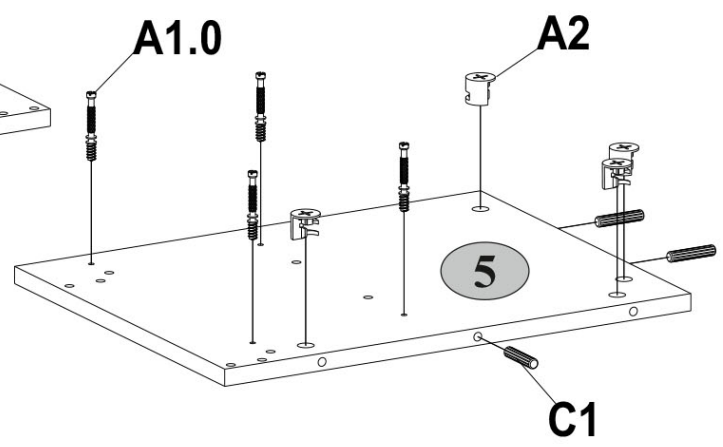
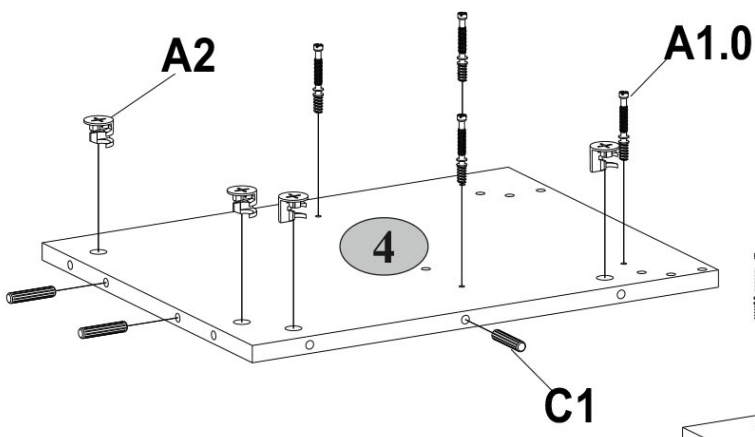


A1.0  5x28 31	A2  15x13 35	A9  L-47,4 2
B5  10x50 2	C1  8x35 55	G  1,5x26 25
H63  2	I  1	M4  M4x22 4
N1  8	R3  3x20 22	R5  3x30 4
R24  7x50 9	R27  5,0x13 20	R102  3,5x16 4
S3  6	S5  Ø18 19	U  130x35x15 2
V16  80x25x15 2	Z10  300 2	


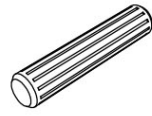


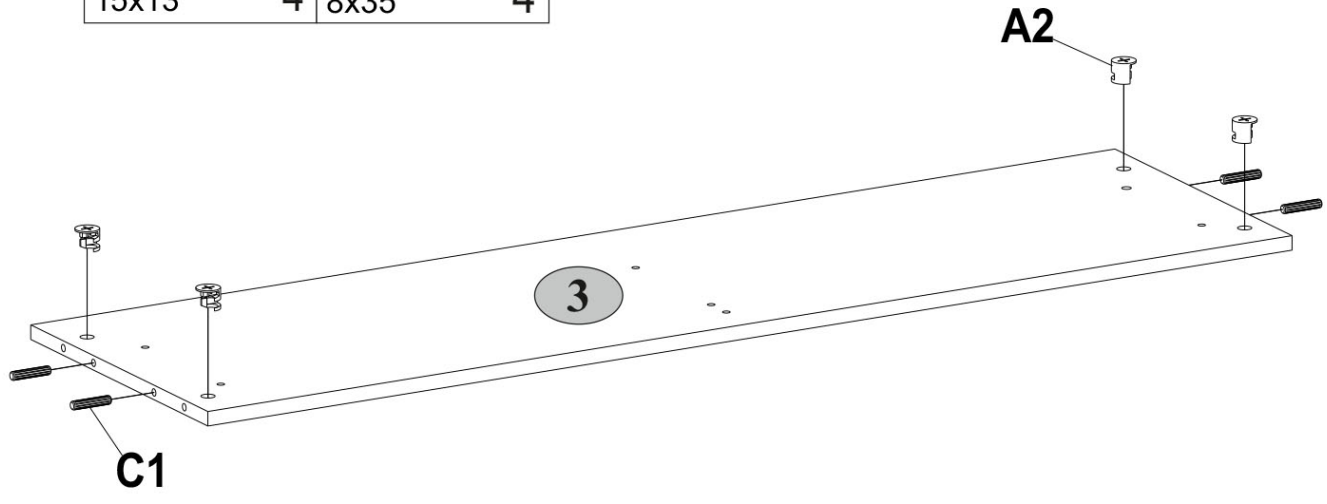
1

A1.0  5x28	A2  15x13	C1  8x35
8	8	6

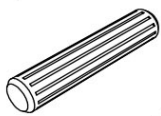

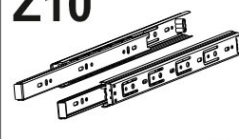


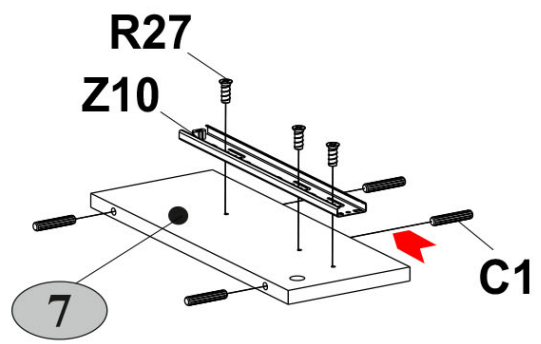
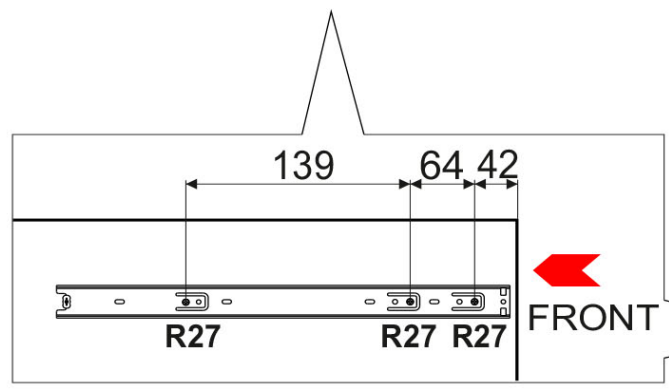
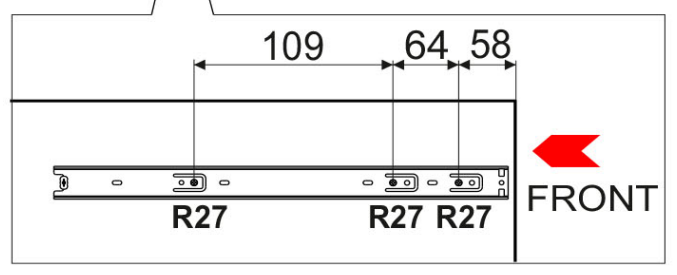
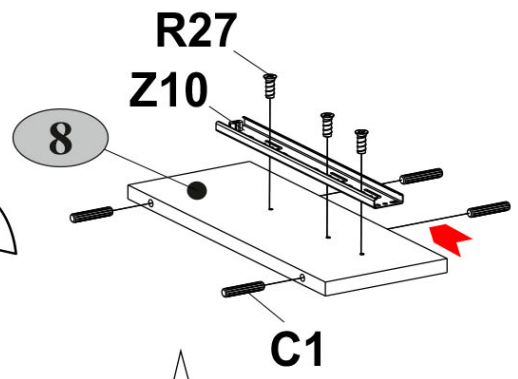
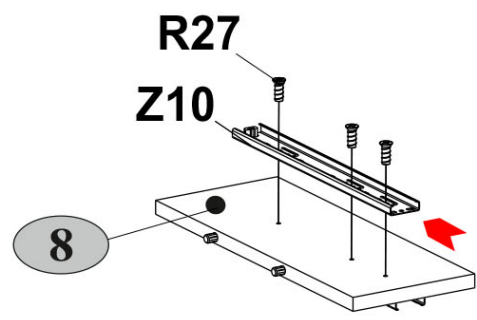
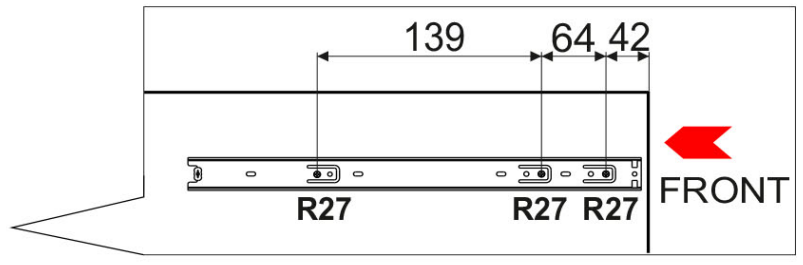
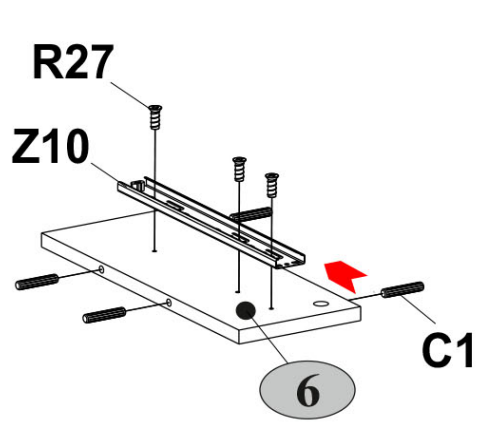
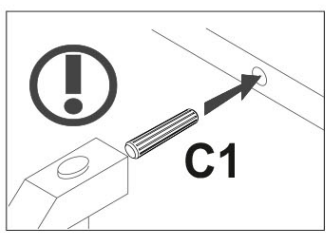
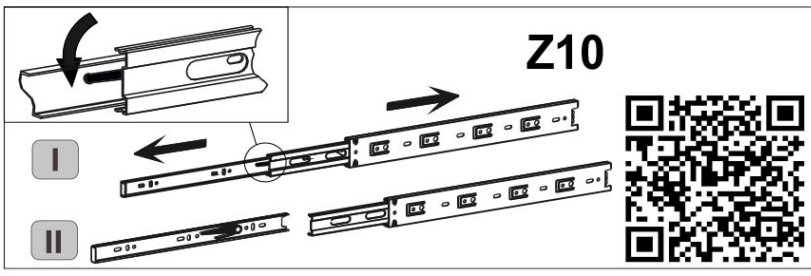
2

A2  15x13	C1  8x35
4	4



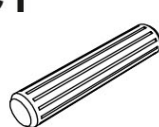


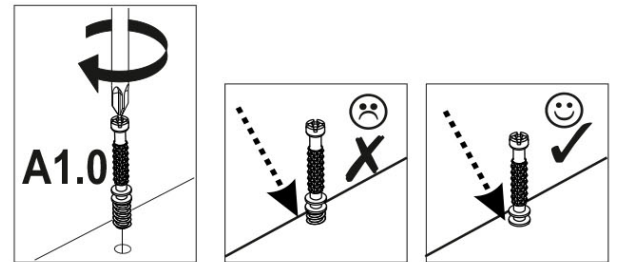
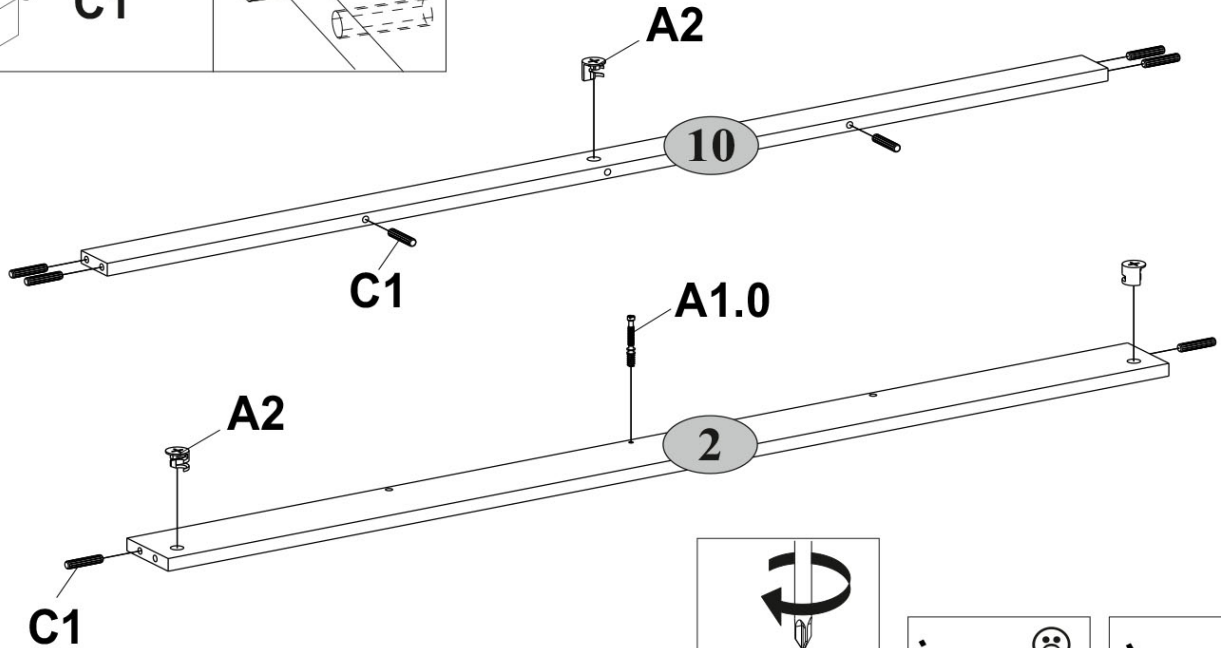
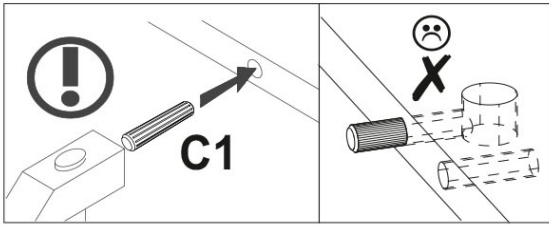
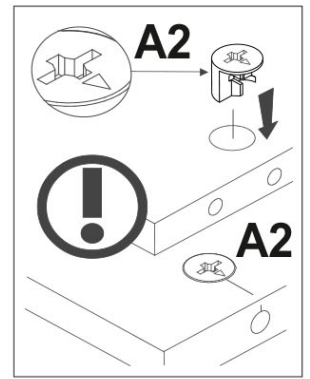
3

C1  8x35 12	R27  5,0x13 12	Z10  300 2
--	---	--

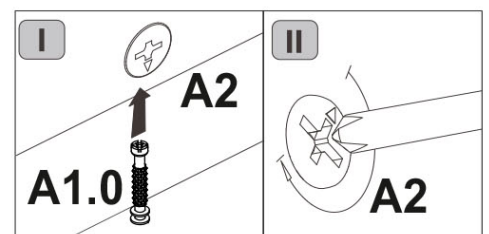
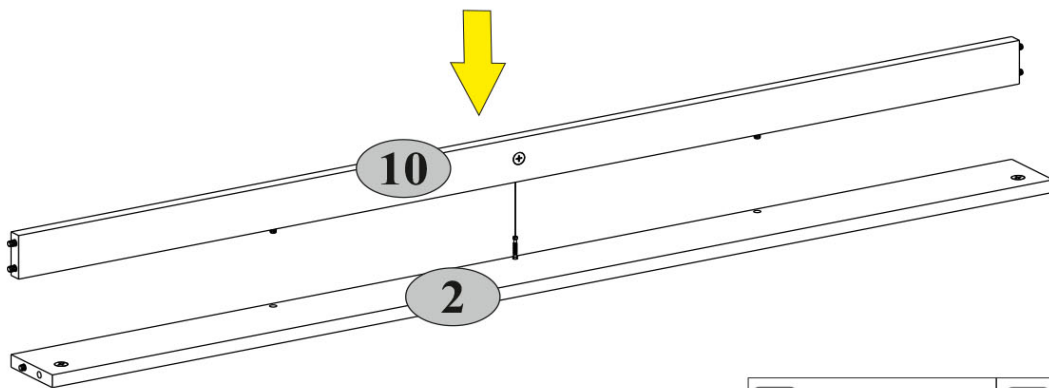


4
x2

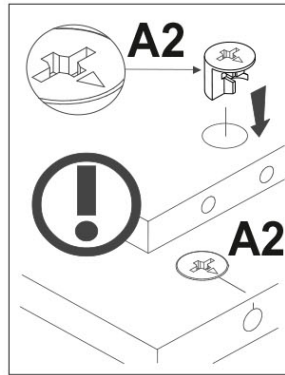
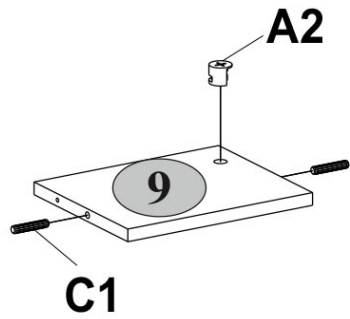
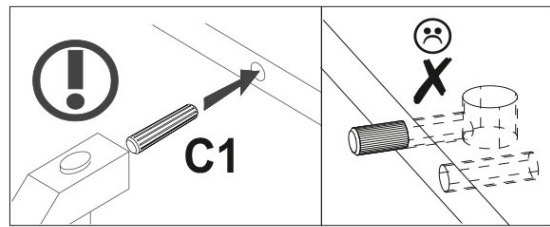
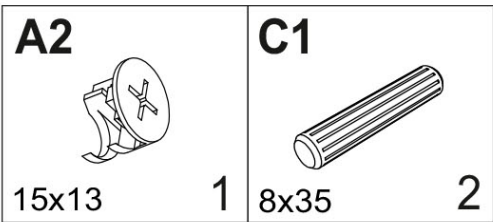
A1.0  5x28	A2  2 15x13	C1  6 8x35 16
--	---	---



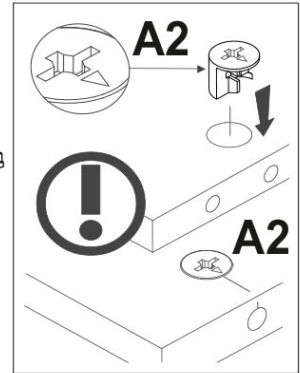
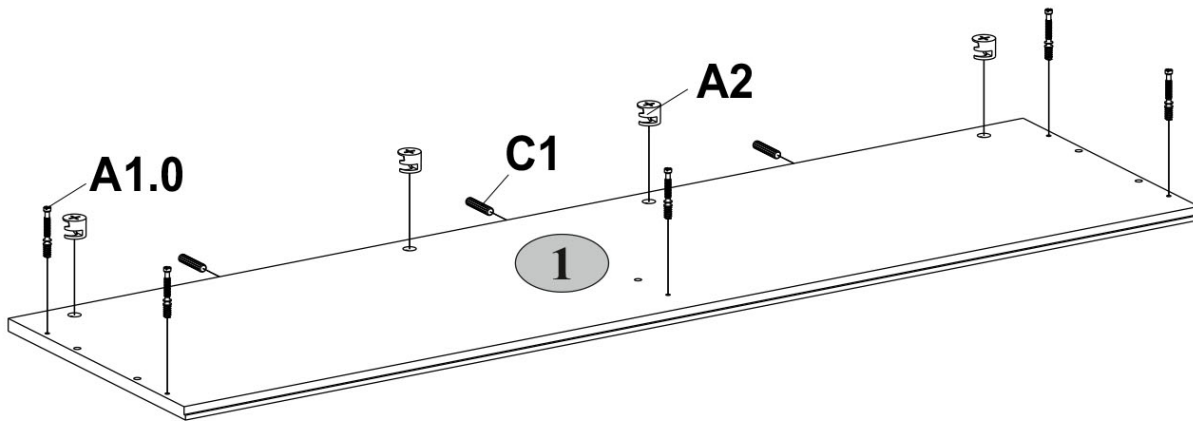
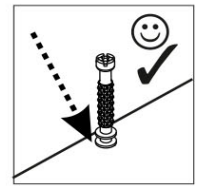
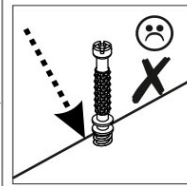
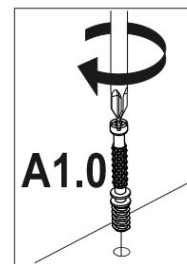
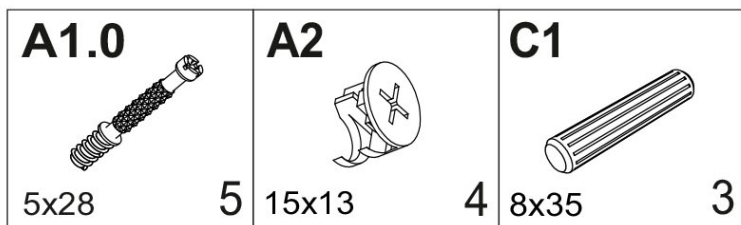
5
x2



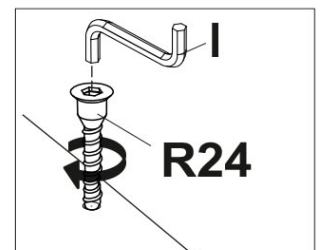
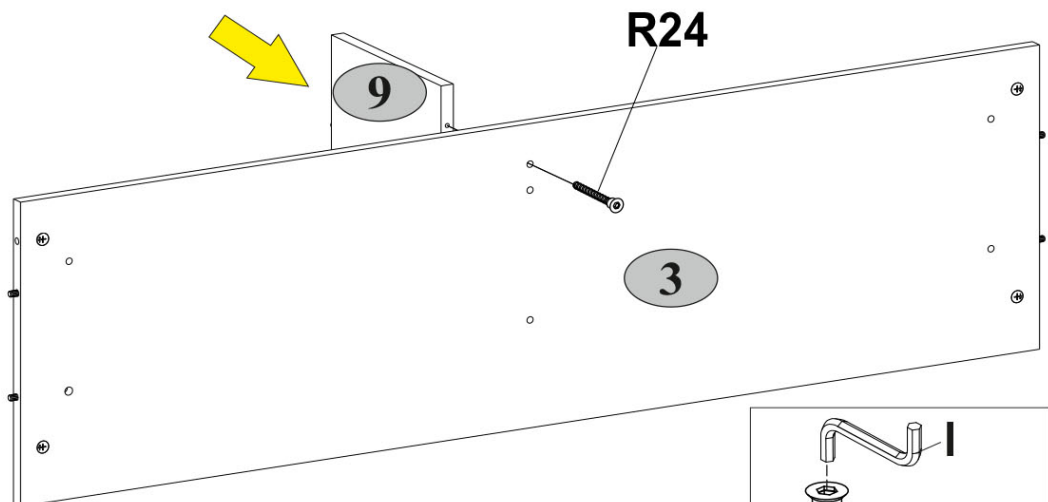
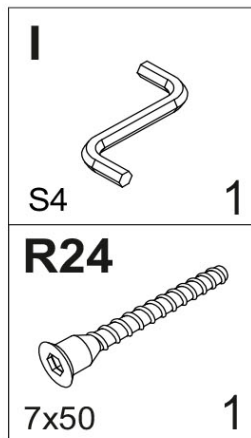
6



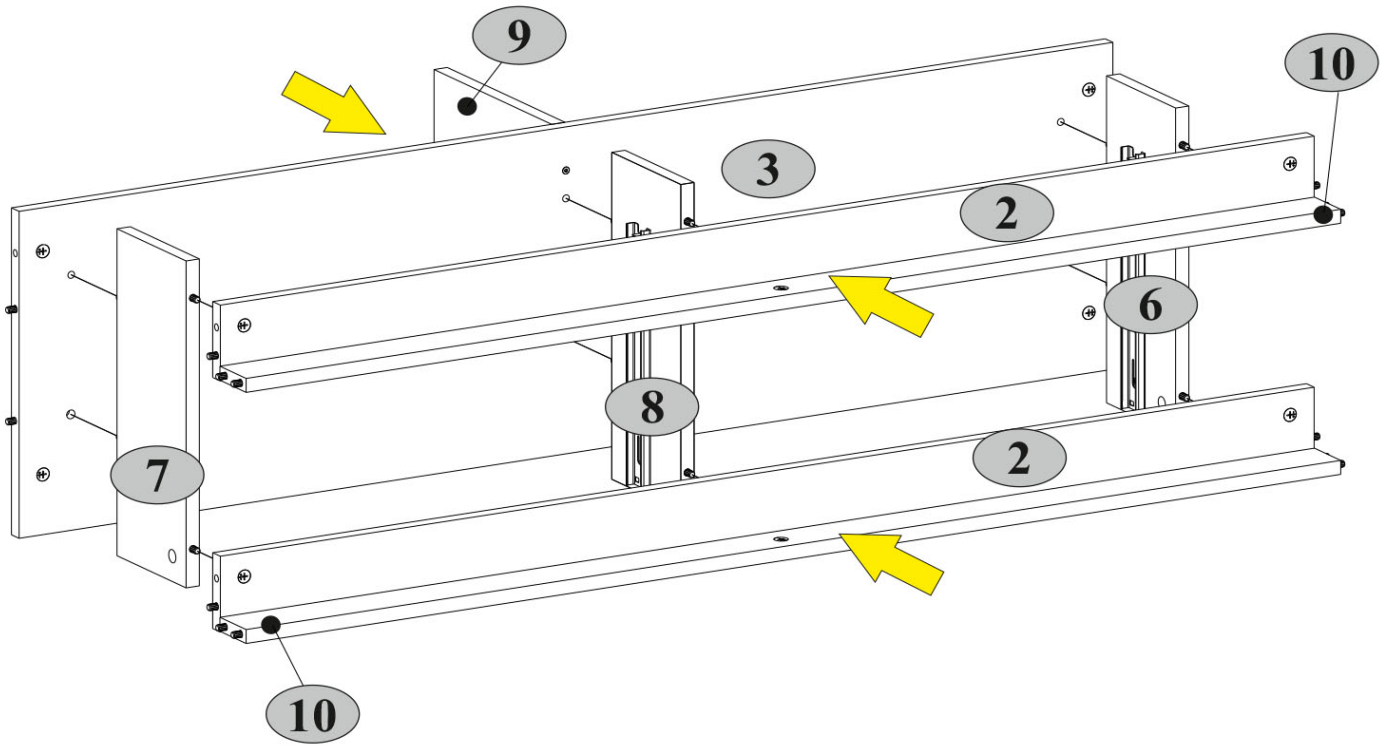
7



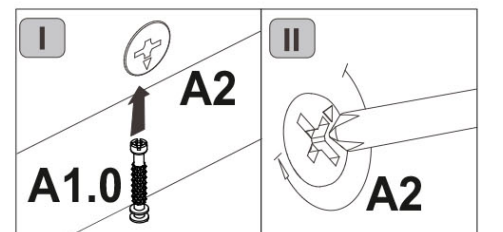
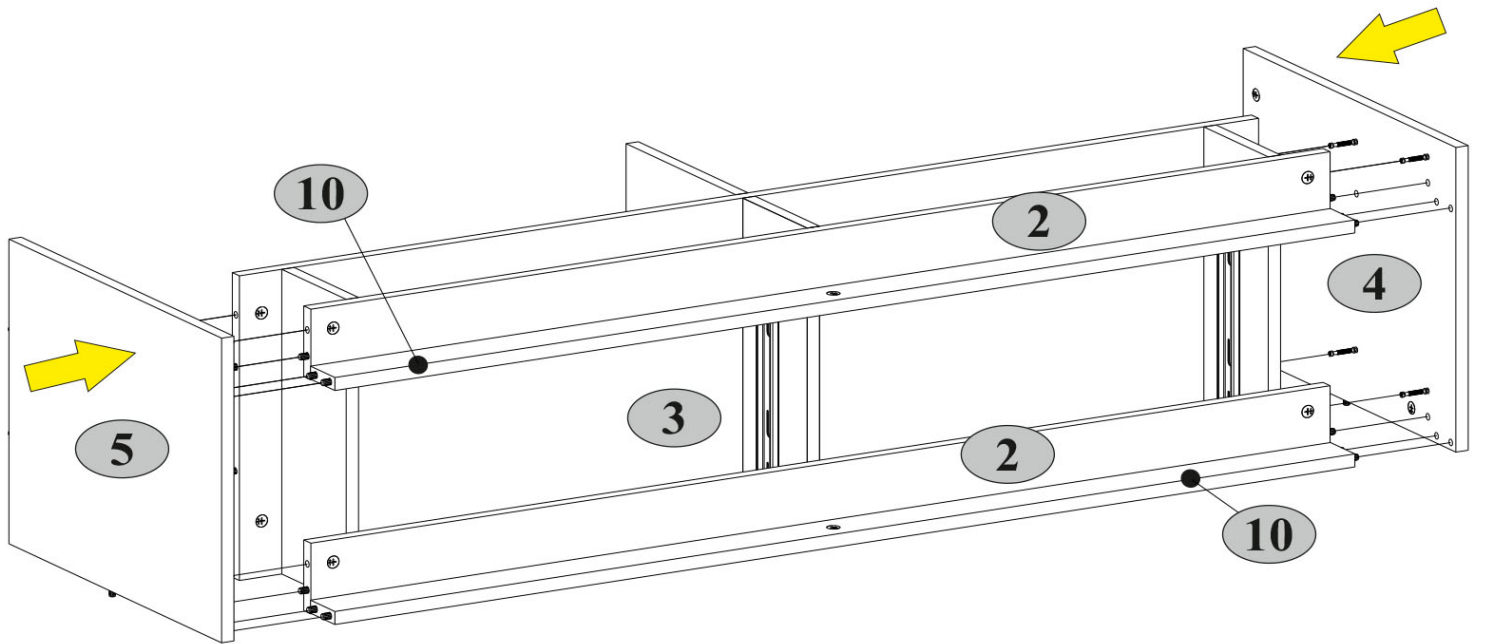
8



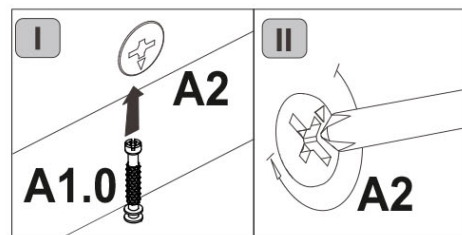
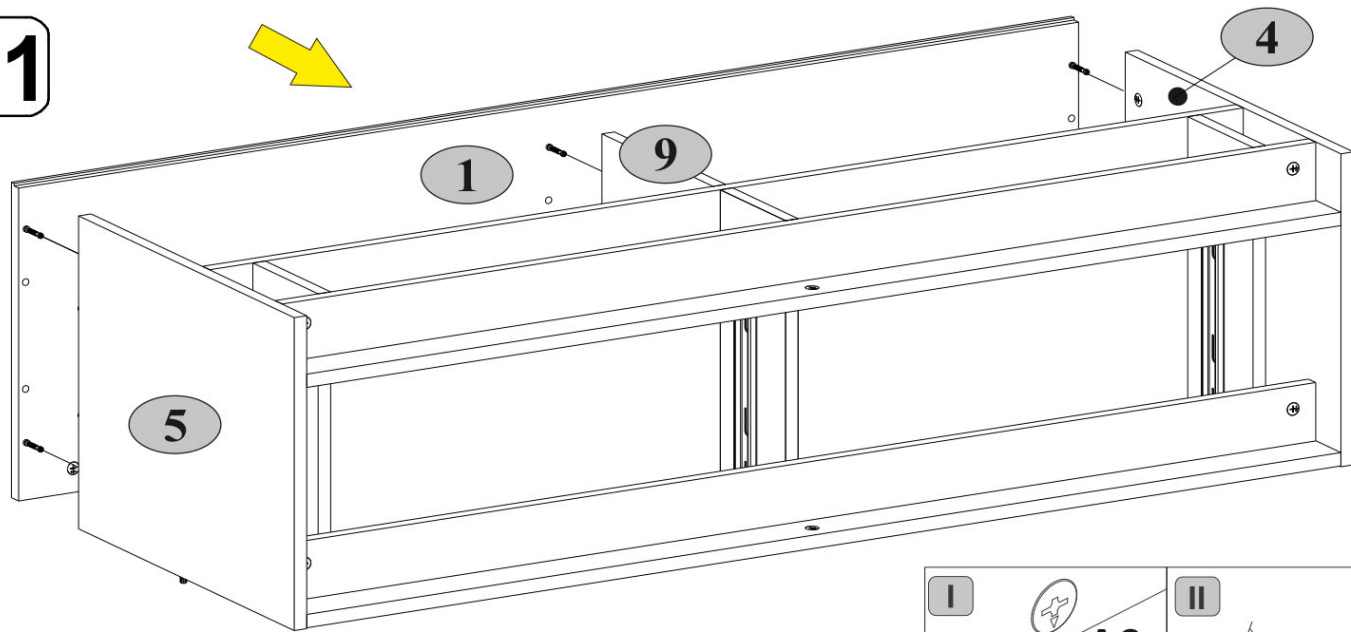
9



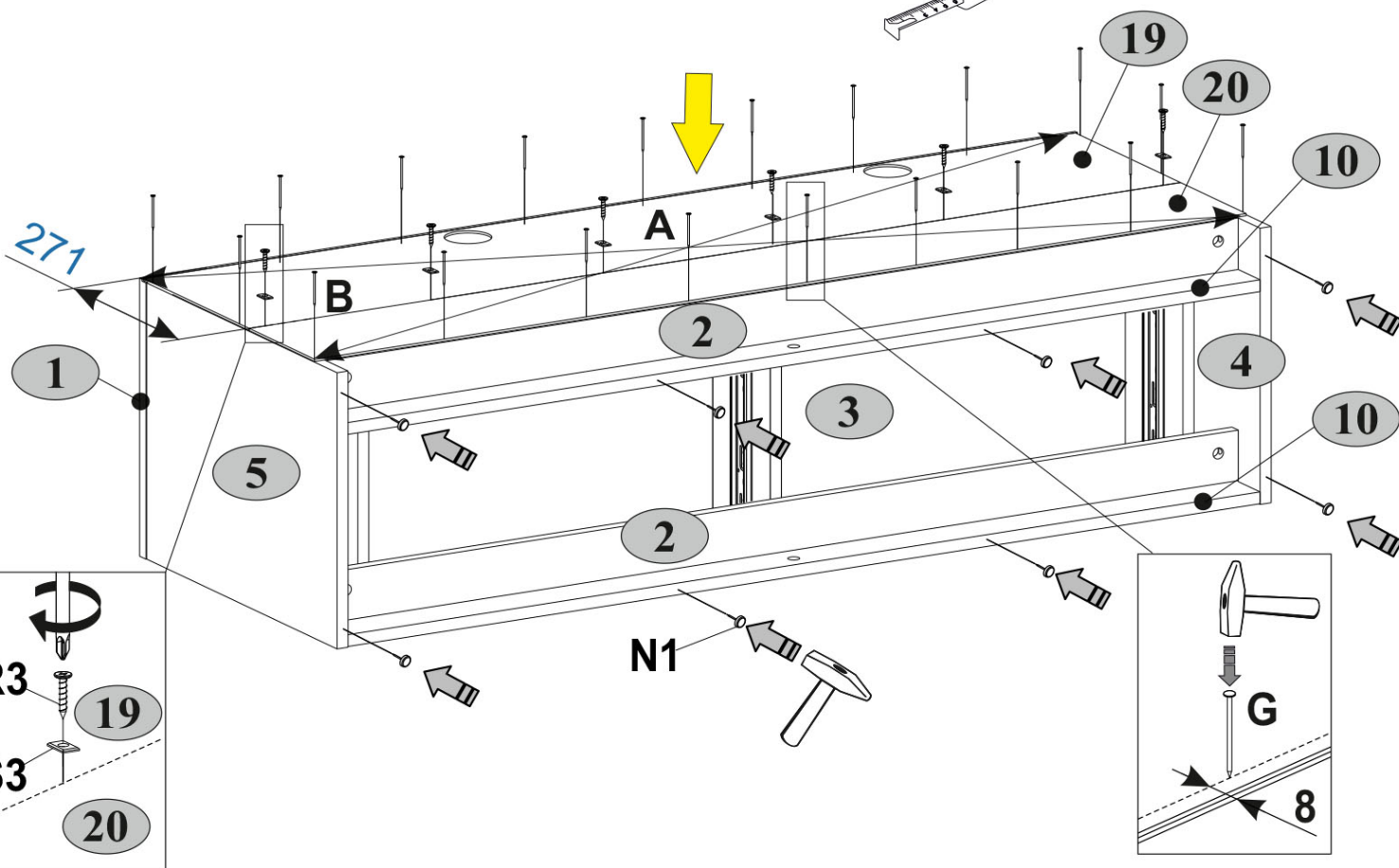
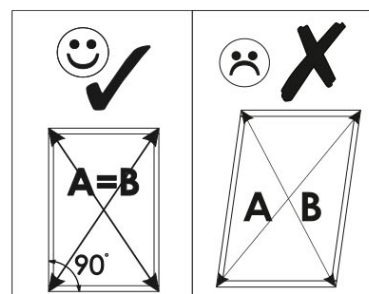
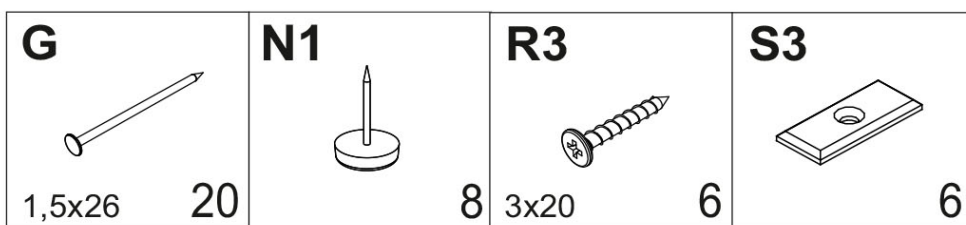
10



11



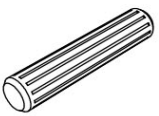

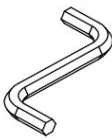
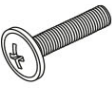
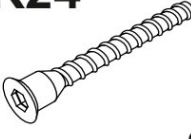

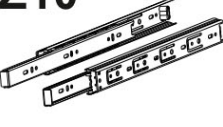


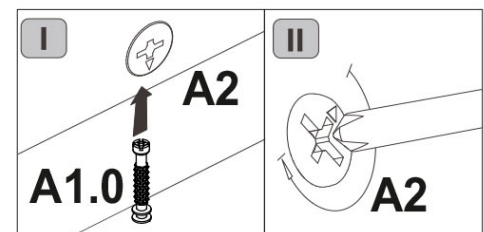
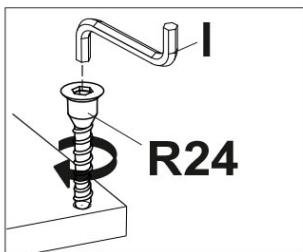
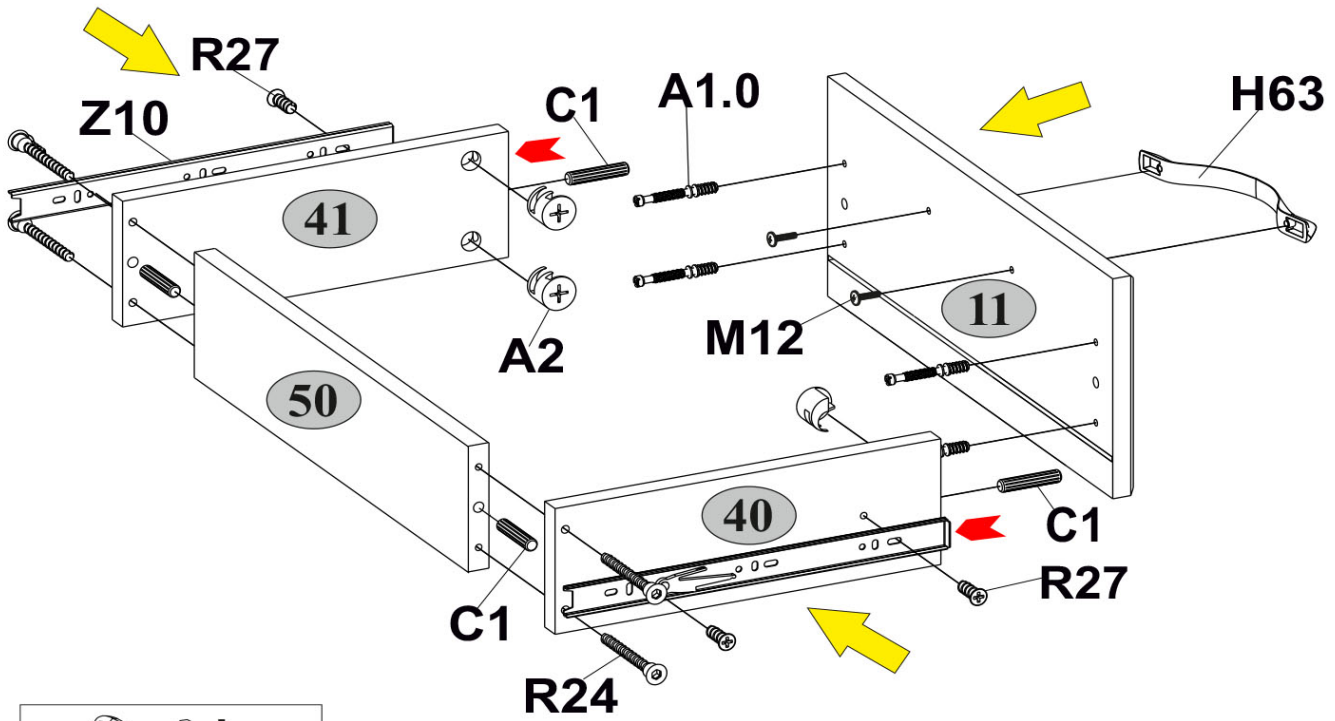
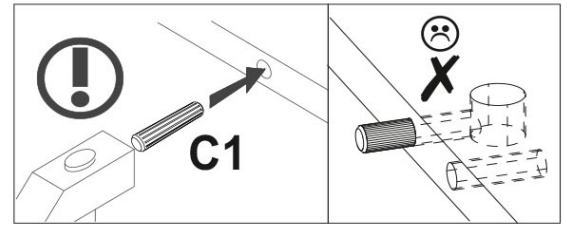
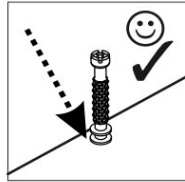
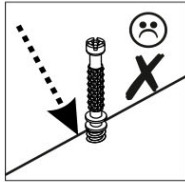
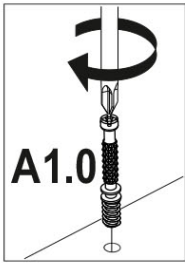
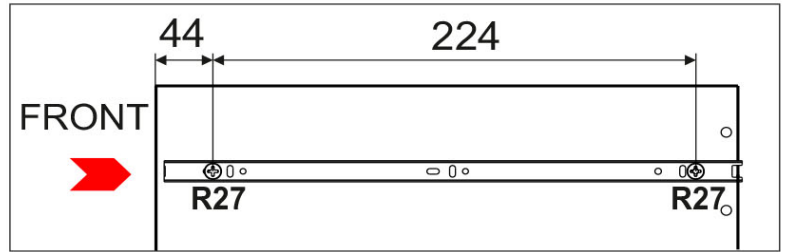
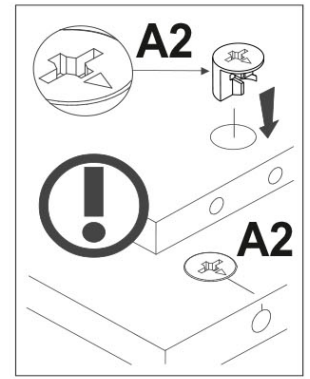
12



13

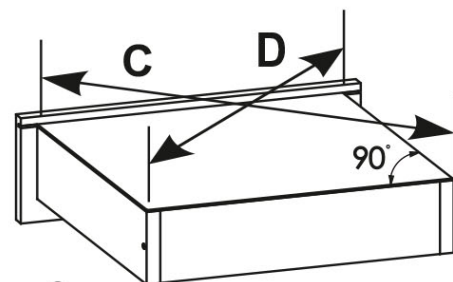
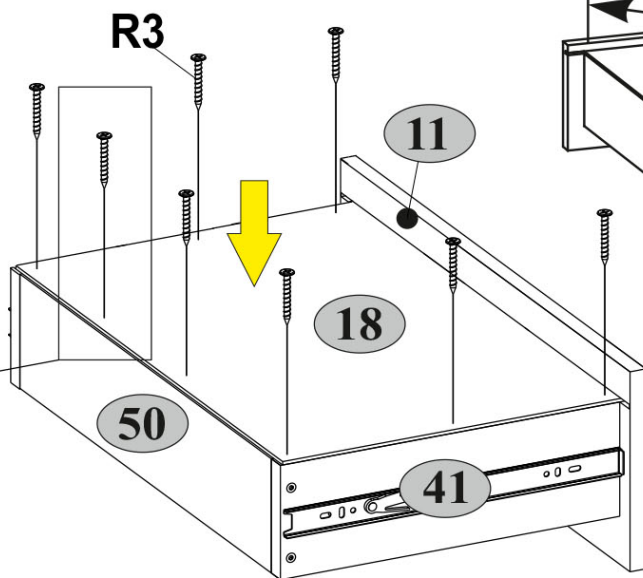
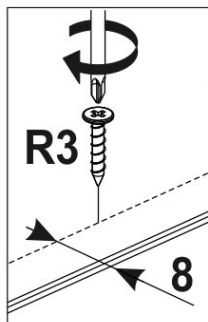
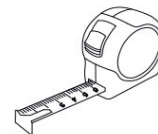
x2

A1.0  5x28 8	A2  15x13 8	C1  8x35 8	H63  2
I  1	M4  M4x22 4	R24  7x50 8	R27  5,0x13 8
Z10  300 2			



14**x2****R3**

3x20 16

**C=D****15****A1.0**

5x28 8

A2

15x13 4

A9

L-47,4 2

C1

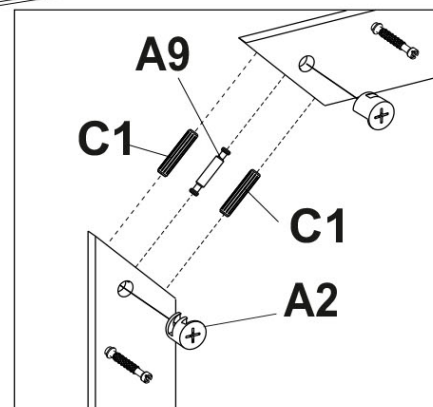
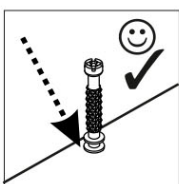
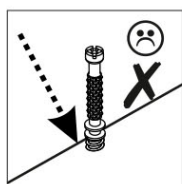
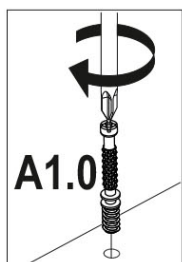
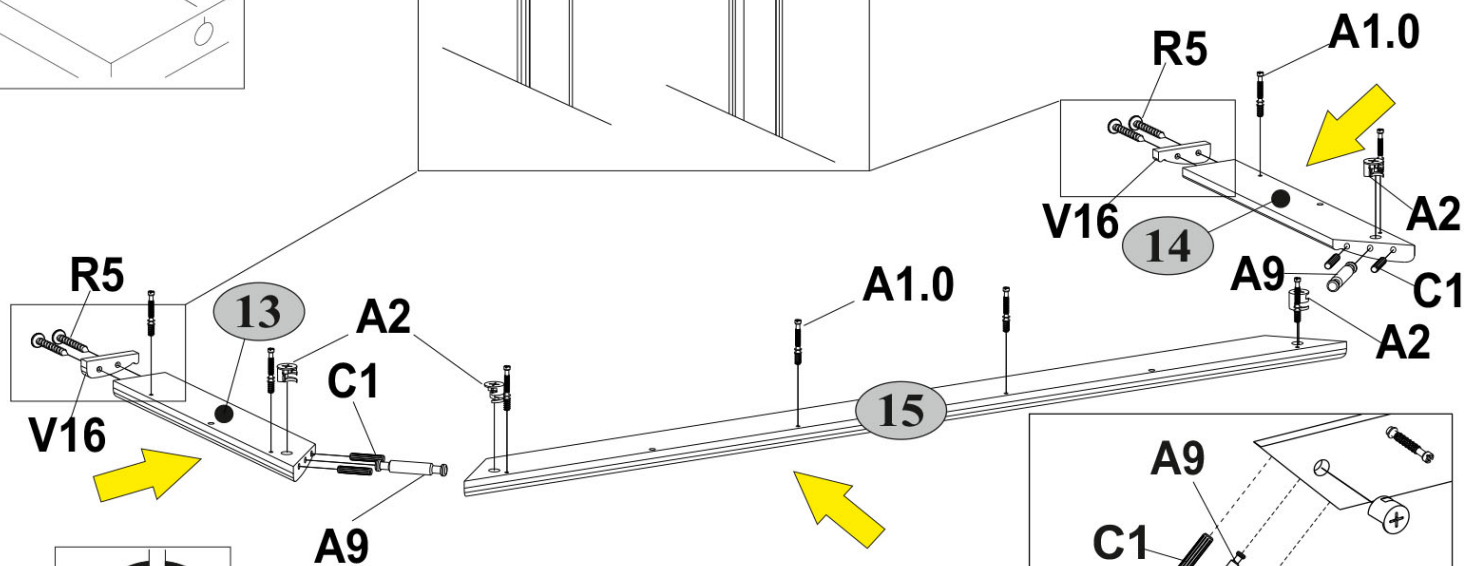
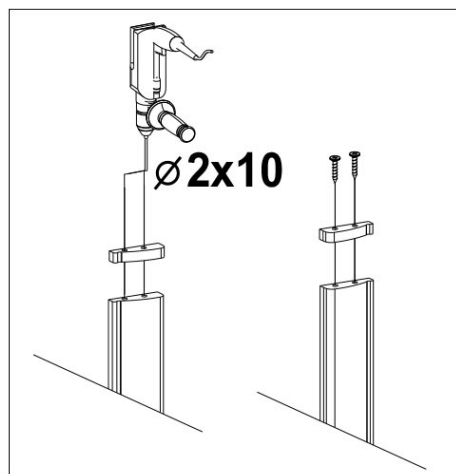
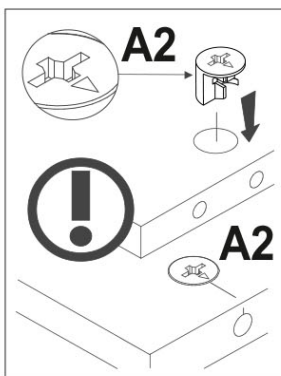
8x35 4

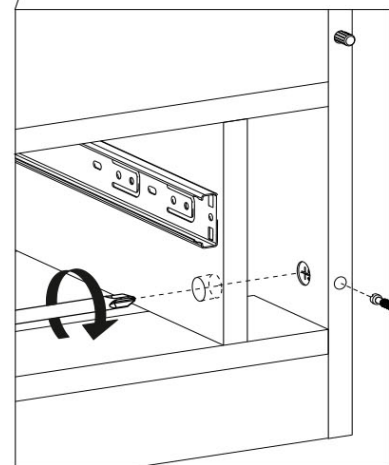
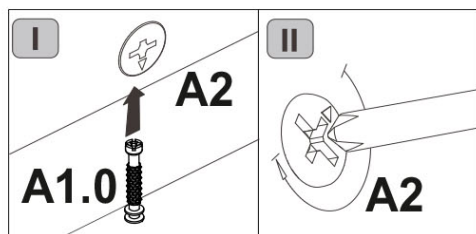
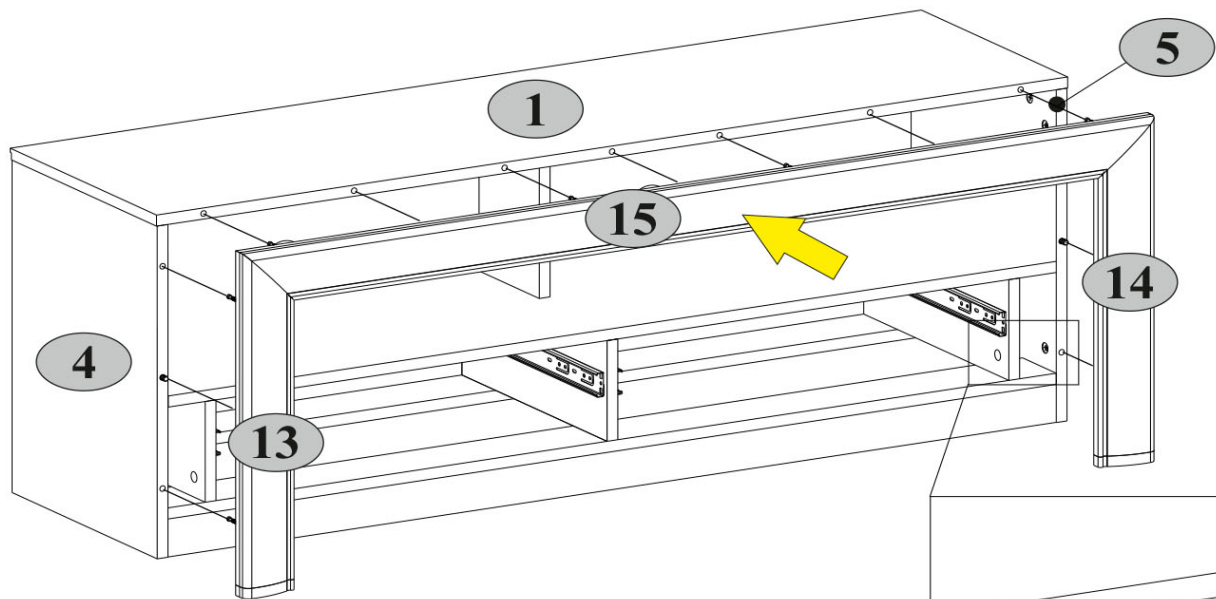
R5

3x30 4

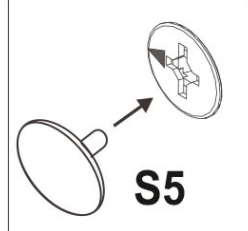
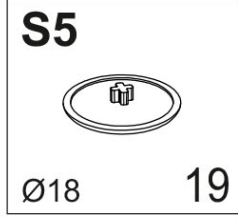
V16

80x25x15 2



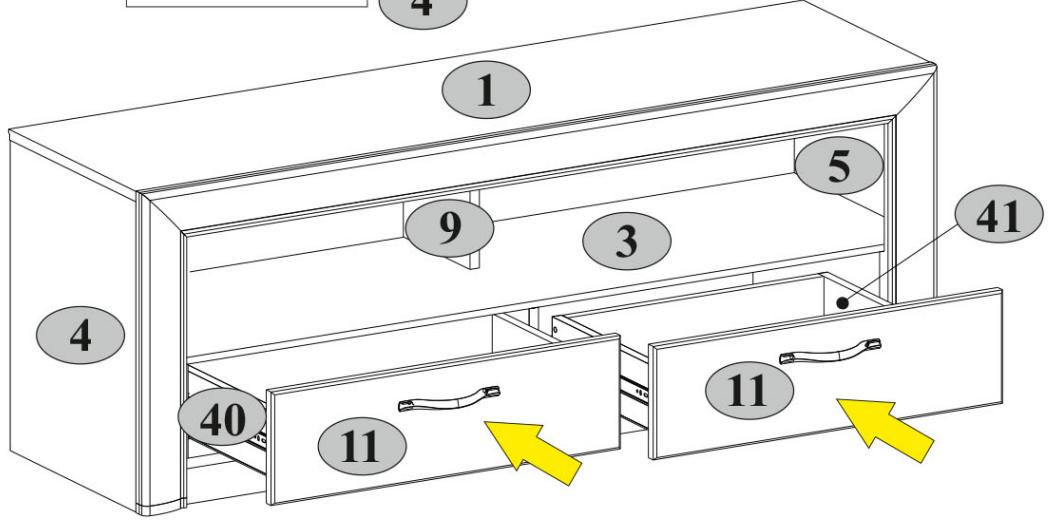


17



- 40 5
- 41
- 9
- 4

- 1 3 max. 20 kg
- 11 max. 5 kg



18

